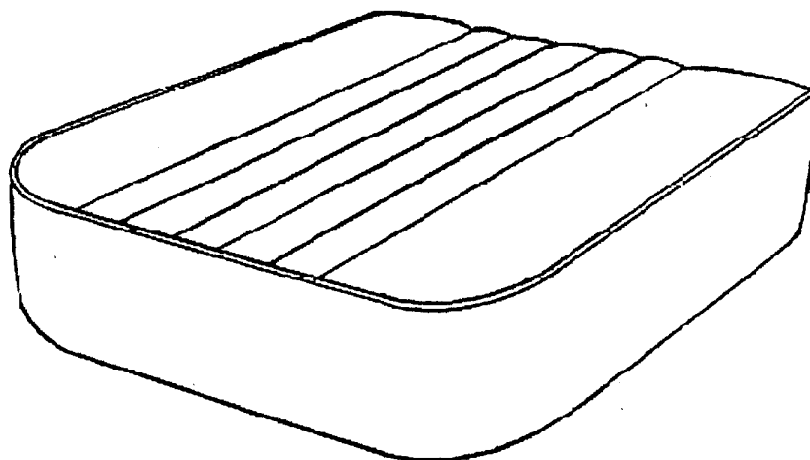


SUJET

Fabrication d'une garniture à côtes



EXTRAIT DU CAHIER DES CHARGES :

Profondeur 500 mm
Largeur 450 mm
Rayon 60 mm
Supplément de couture 10 mm
Faire des crantages pour le montage .

COMPETENCES EVALUEES

C-12 Lire, analyser, classer et sélectionner les documents.

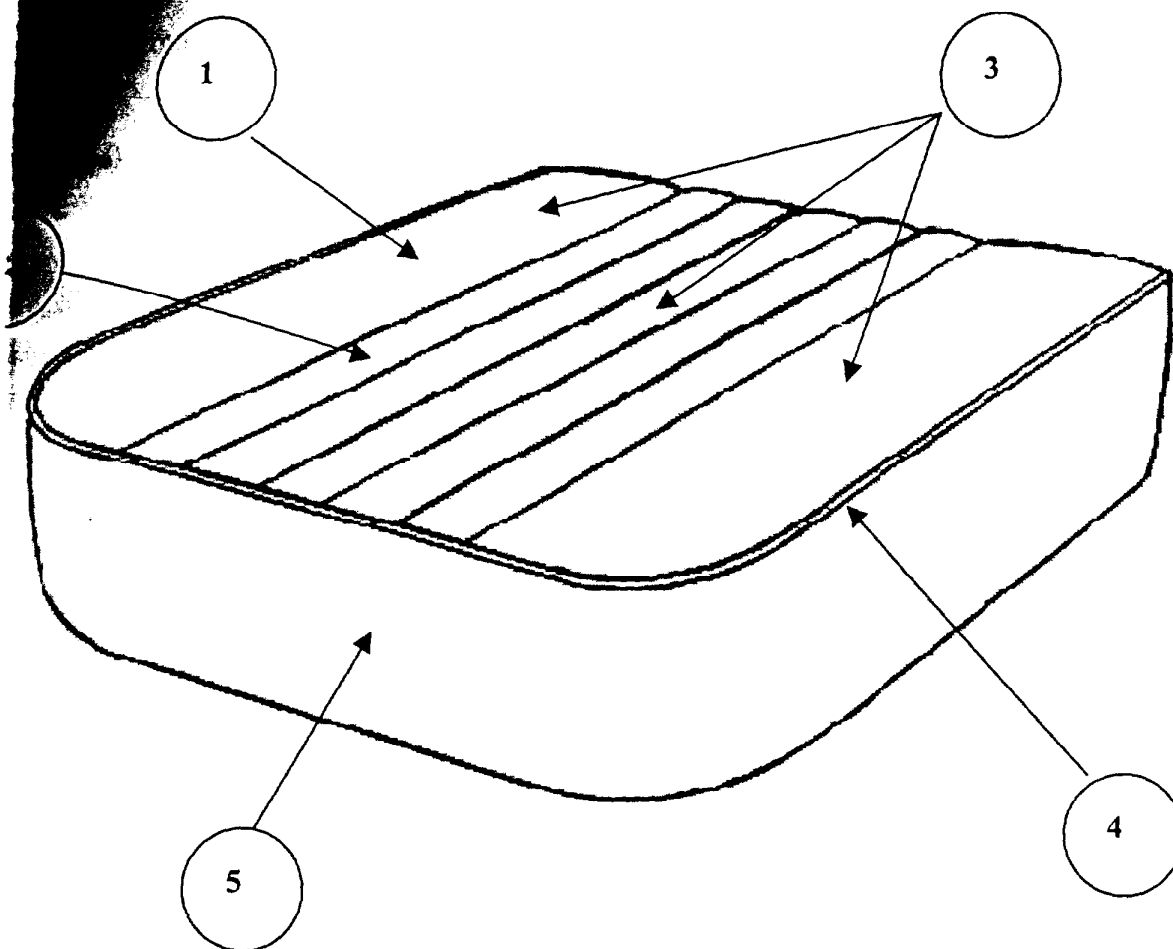
C-31 Participer à la construction d'un produit.

Groupement inter académique II	Session 2001	Sujet N° 1 0162 A
CAP Sellerie Générale		
EP1 Préparation, mise en œuvre, arts appliqués Partie A2 – Préparation Technologie		
Durée : 2 h	Coefficient : 10	N° de page : S 1/4

RESSOURCES	TRAVAIL DEMANDE	EXIGENCES
Un croquis	Décoder et analyser les documents : Identifier les différentes parties du siège (document 3/4)	Exactitude du vocabulaire (5 points)
Extrait du cahier des charges (doc. 1/4)	Tracer géométriquement le gabarit du plateau à l'échelle 1 Couper aux ciseaux Vérifier la conformité	Qualité et précision de l'exécution (5 points)
	Répondre aux questions de l'étude technologique (document 4/4)	Pertinence des réponses (10 points)

CAP Sellerie Générale	Sujet N° 1 0162 A
EP1 Préparation, mise en œuvre, arts appliqués Partie A2 – Préparation Technologie	Page S 2/4

IDENTIFIER LES DIFFERENTES PARTIES DE LA GARNITURE



REPERES	PARTIES DE LA GARNITURE	BAREME
5		1 point
4		1 point
3		1 point
2		1 point
1		1 point

DOCUMENT A RENDRE

CAP Sellerie Générale	Sujet N° 1 0162 A
EP1 Préparation, mise en œuvre, arts appliqués Partie A2 – Préparation Technologie	Page S 3/4

ETUDE TECHNOLOGIQUE

Pour la confection des garnitures avec côtes vous utiliser une machine à coudre industrielle (MCI)

a) Donnez la grosseur du fil nylon que vous devez utiliser pour l'enfilage du dessus.

N° -----

b) Donnez la grosseur du fil nylon que vous devez utiliser pour l'enfilage du dessous.

N°----- ou N°-----

c) Citez les deux types de pied presseur que vous devez utiliser :

d) Quelle longueur de point choisirez-vous ? ----- mm

2) Enumérez 4 moyens de coupe pour le débit des plateaux.

3) Dans un atelier, sur quels genres de feux utilise-t-on l'extincteur à mousse ?

DOCUMENT A RENDRE

CAP Sellerie Générale	Sujet N° 1 0162 A
EP1 Préparation, mise en œuvre, arts appliqués Partie A2 – Préparation Technologie	Page S 4/4